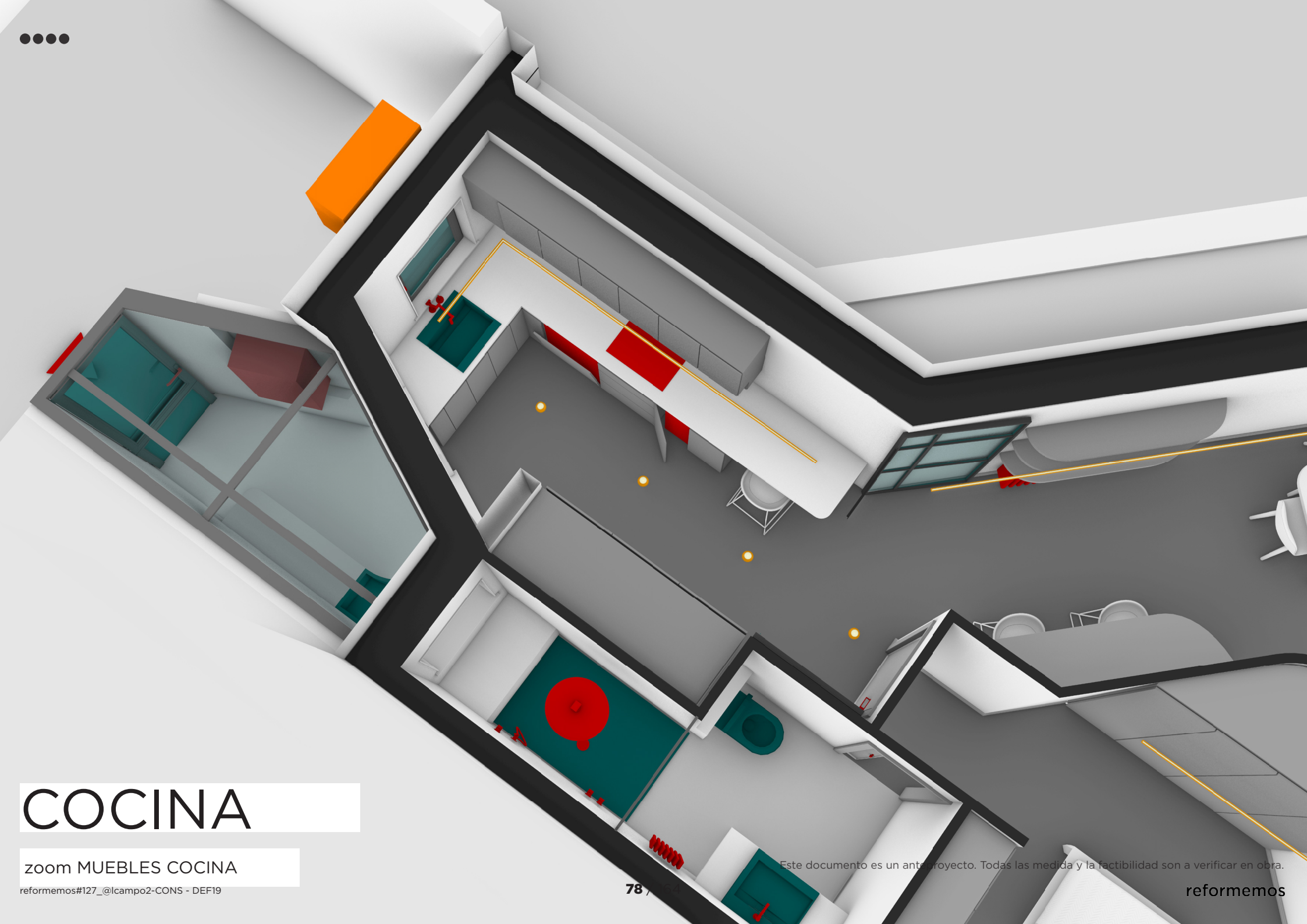


r#127 @lcampo 2

COCINA



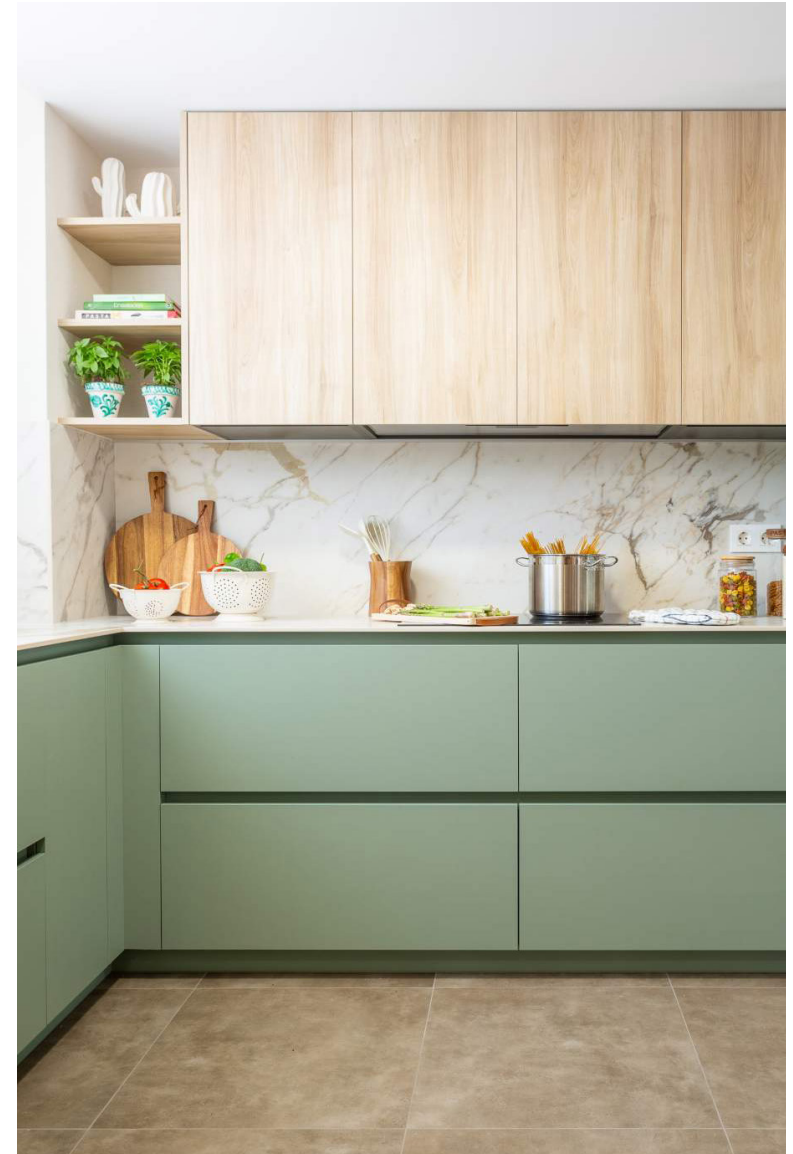
COCINA

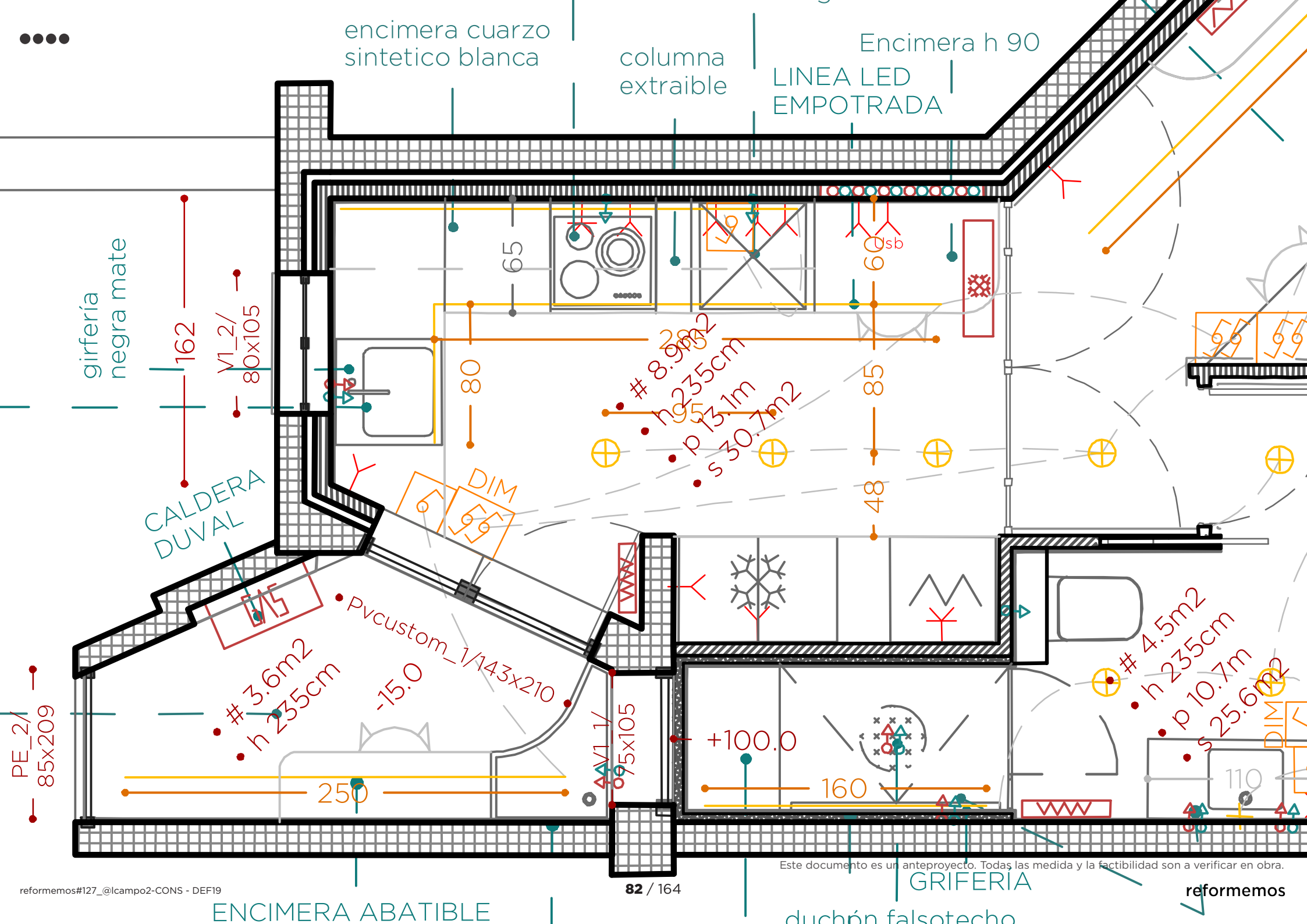
zoom MUEBLES COCINA

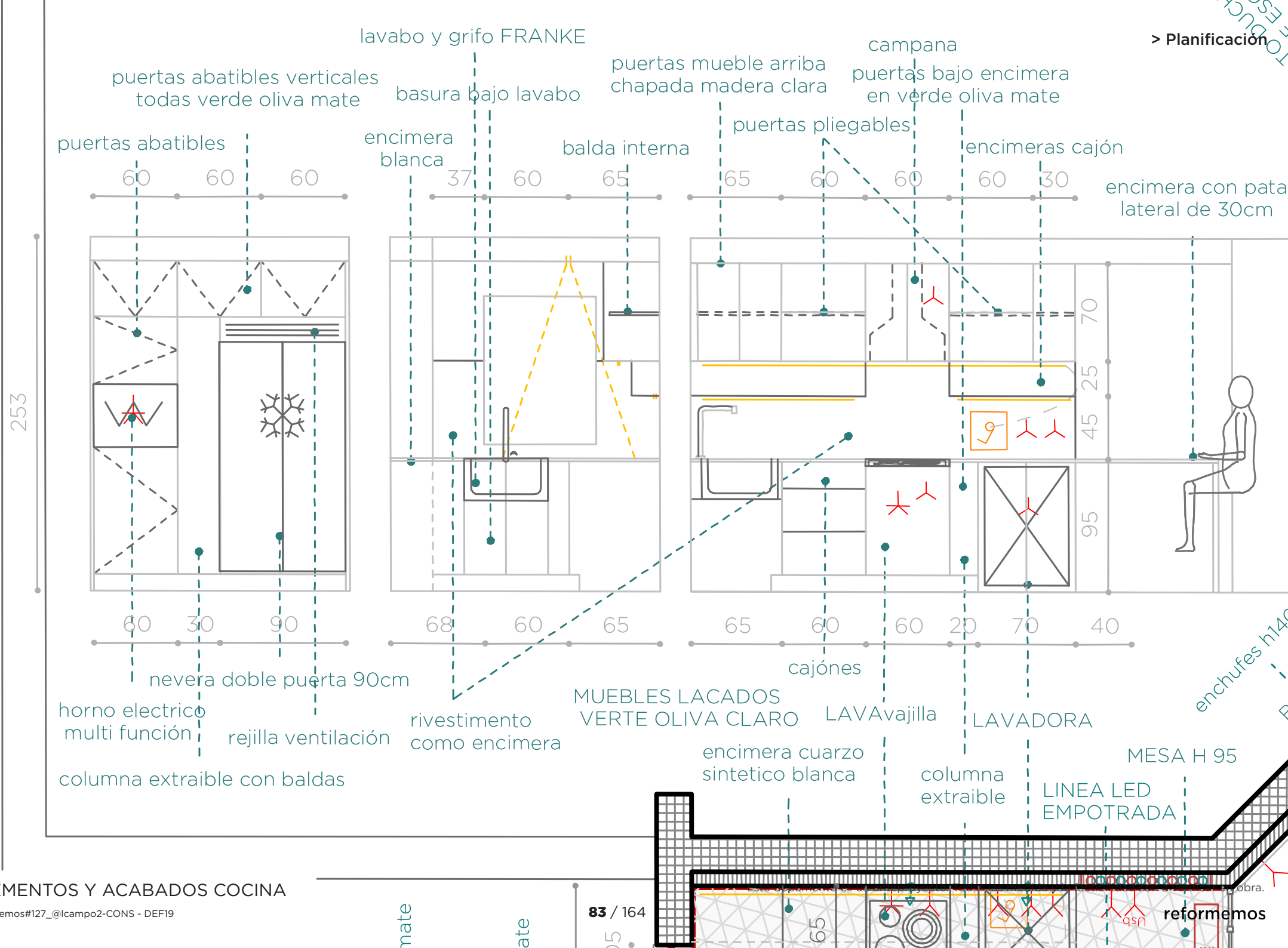
reformemos#127_@lcampo2-CONS - DEF19

Este documento es un anteproyecto. Todas las medidas y la factibilidad son a verificar en obra.









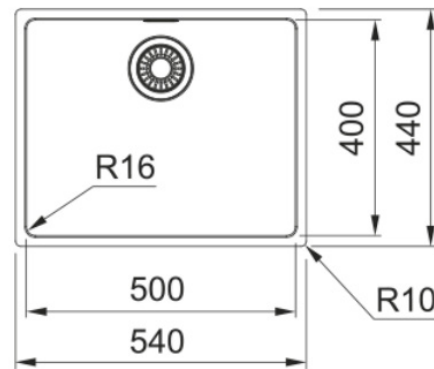
ELEMENTOS Y ACABADOS COCINA

reformemos#127_@lcampo2-CONS - DEF19

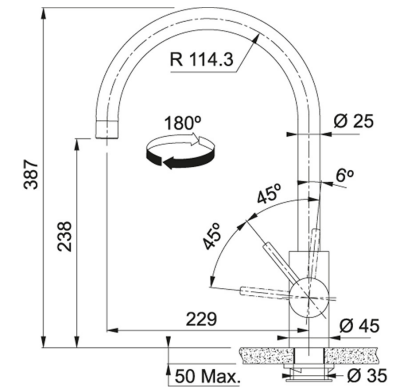




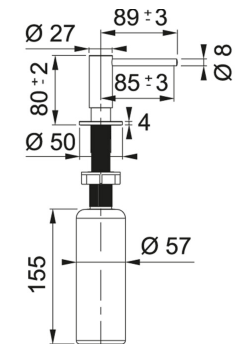
Fregadero FRANKE Maris bajo encimera en acero inox



Grifo de cocina Franke Eos Neo caño giratorio completo acero inoxidable



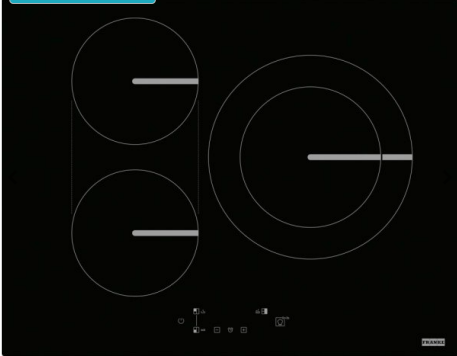
Dispensador de jabón Franke Atlas acero inoxidable macizo





*Envío gratuito

Indicador de calor residual



Franke Smart FSM 653 I D BK - Placa de Inducción 60 Cm 3 Zonas Booster Touch Control Negra

Ref: 1080606109

599€ IVA incl. envío incl.

¿Lo has visto más barato en otra web?

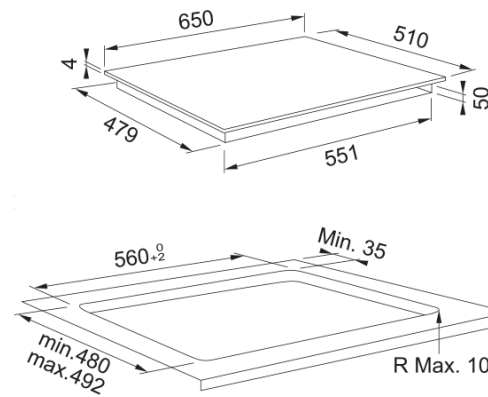
Introduce el **código postal** para ver los servicios disponibles **Comprobar**

Añadir al carrito Pago fraccionado

✓ **Bajo pedido:** Pedido fábrica. Envío en 5-15 días laborables

Detalles sobre [envíos y devoluciones](#) | [Ficha técnica - 1080606109](#)

Ventajas y desventajas



Especial Logitech -40% Nuevos iPhone 17 Intel Week **¡Ofertas!**

Domésticos > Gran Electrodoméstico > Frigoríficos

Haier Cube 83 Serie 3 Frigorífico Americano Nofrost 463L E Inox

4,2/5 ★ 6 opiniones Preguntas (1)

P/N: 34005268 | Cod. Artículo: 10869117
Haier | Frigoríficos Haier

Vendido y enviado por **eTendencias**
4/5 ★ 16 valoraciones

Otros usuarios también han visto

24% Haier HSR3918EWPG Frigorífico Americano E Inox

25% Haier Cube 83 HCR3818ENMM Frigc Americano Side by Si

894 85€ PVPB ~~1.499€~~ -40%

Financiado desde **307.23€/mes**

Envío: **Gratis** | Devolución: **Gr**
Recíbelo entre el martes 23 y 25 de septiembre

Consultar disponibilidad en tienda

Añadir al carrito

Servicios disponibles

Cambio sentido puerta frigo Americano

Garantías

Amplia tu garantía hasta 4 año con PcCare

Amolía tu saramita hasta 6





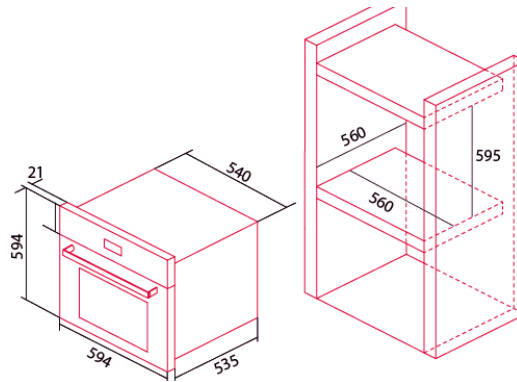
Productos Empresa Servicio técnico Atención al cliente

ME / PRODUCTOS / HORNOS / HORNOS PIROLÍTICOS / NorChef PO 6601 MB



NorChef PO 6601 MB

Cod. 2137
EAN 8422248348348



Electrodomésticos > Lavavajillas > Lavavajillas integrables > Lavavajillas integrables 60 cm

Lavavajillas integrable - Bosch SMV4ECX28E, Serie 4, 14 servicios, 6 programas, 60 cm, Home Connect, Silence Plus, Sin panelar

★★★★★ 203 Número de artículo 1584014 | BOSCH

Reembolso 100€ Top venta Financiación 0%



Ficha técnica



Financiación En 12 cuotas**

Simula tu financiación

Puntos miMediaMarkt obtenidos por esta compra

Otros vendedores lo ofrecen por 756,49 €

Disponible online Entrega 19/09/2025 - 23/09/2025

Recogida en tienda Consultar disponibilidad Seleccionar tienda

Comprados juntos habitualmente





cubierta rígida con estructura metálica
lavabo empotrado blanco mate
grifería negra mate

encimera cuarzo sintético blanca
Lavavajilla bajo vitro
columna extraíble
Lavadora integrada
LINEA LED EMPOTRADA
Encimera h 90

enchufes h140
3 BALDAS DE MADERA
Encimera de madera h 105
CARRIL MAGNETICO CON LINEAS LED Y FOCOS DIRECCIONALES

3.6m²
h 235cm

8.9m²
h 235cm
p 13.1m
s 30.7m²

30.0m²
h 253cm
p 30.7m
s 77.6m²

12.2m²
h 253cm
p 14.1m
s 35.6m²

ENCIMERA ABATIBLE
LAVABO DE OBRA
aislante especial por HAMMAM
banco duchón
GRIFERÍA
mortex en todo el baño
armario profu

PE-27 85x209
CALDERA DUVAL
DIM
AVL 1/2 90x105
AVL 1/2 85x105
+100.0
160
192
188

4.5m²
h 235cm
p 10.7m
s 25.6m²

Este documento es un anteproyecto. Todas las medidas de factibilidad son a verificar en obra.

reformemos

82 — 110 — 82

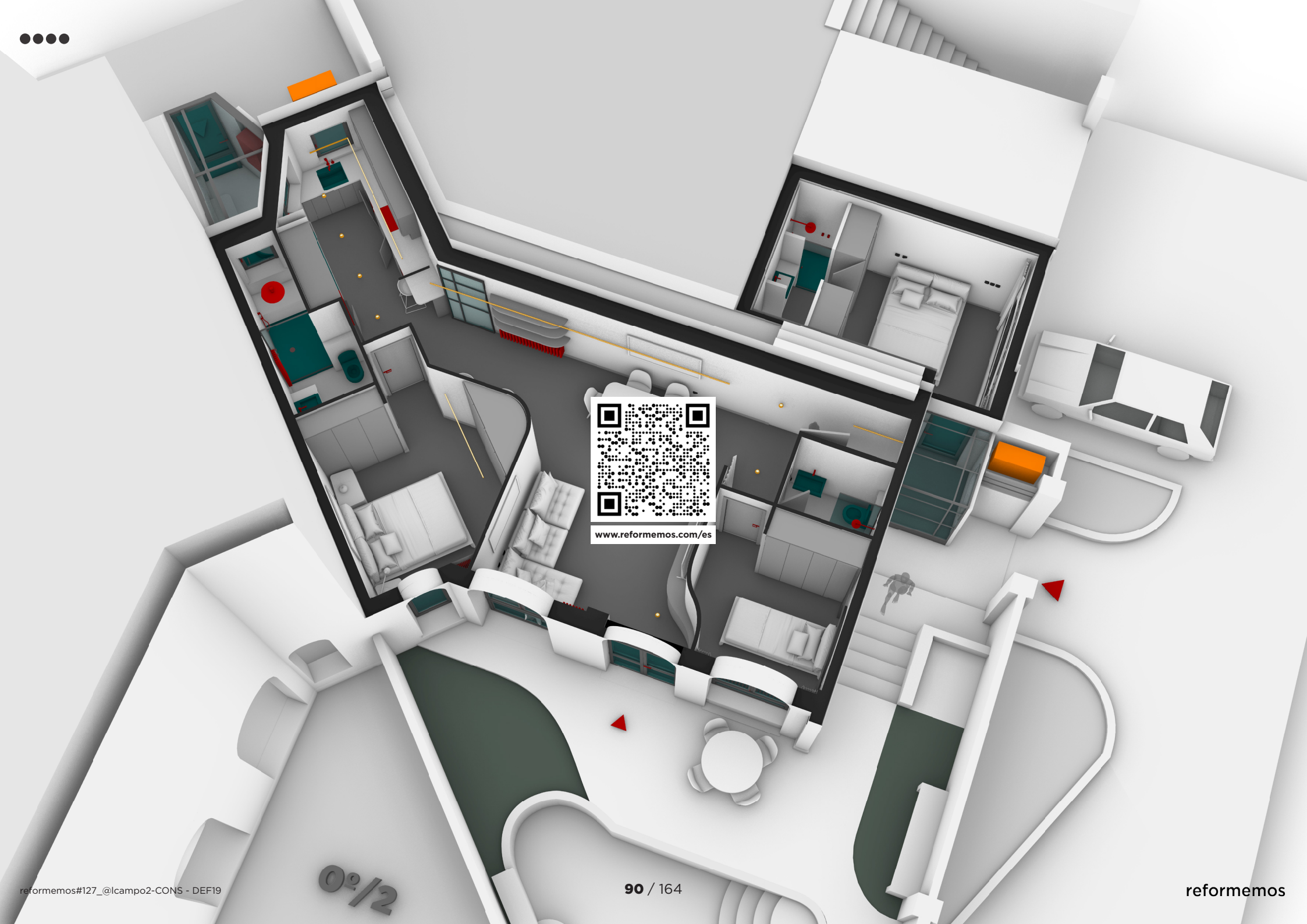
PLATO DUCHA SOBRE ESCLON
PUERTA ABATIBLE OCULTA
INDORO CAJA EXTERNA
GRIFERÍA

+0.05



4		COCINA		0,00 €		
> partida	uds	trabajo	descripción	precio	medición	importe
inst1a-COCINA/elementos						
4.01.01	uds	FREGADERO	Instalación y suministro de Fregadero bajo encimera Franke una cubeta Maris MRX-110-55	0,00	1,00	0,00
4.01.01b	uds	LAVADORA	Instalación Lavadora existente	0,00	1,00	0,00
4.01.01c	uds	LAVAVAJILLA	Instalación y suministro de Lavavajilla Bosch SMV4ECX28E	0,00	1,00	0,00
inst1a2-COCINA/elementos 2						
4.01.02	uds	ENCIMERA y APLACADO	Encimera y aplacado pared blancos de silestone o similares con corte por lavabo bajo encimera	0,00	1,00	0,00
Inst1b-COCINA/ (INST AGUA)						
4.01.03	uds	INSTALACION AGUA FRIA Y CALIENTE POR PUNTO	Instalación de fontanería para una cocina, dotándola con tomas para cada aparato, realizada con tubo de cobre o multicapa de diámetro necesario, para las redes de agua fría y caliente, y con tuberías de PVC serie C, para la red de desagües, con los diámetros necesarios, para las redes de agua fría y caliente, totalmente terminado y en funcionamiento.	0,00	3,00	0,00
4.01.03b	uds	INSTALACIÓN DE DESAGÜES	Instalación de tuberías de PVC serie C, para la red de desagües, con los diámetros necesarios para cada punto de servicio, totalmente terminado y en funcionamiento.	0,00	3,00	0,00
inst1c-COCINA/grifería						
4.01.04	uds	GRIFO FREGADERO	Instalación y suministro Grifo cocina Eos Neo inox con caño giratorio Franke	0,00	1,00	0,00
4.01.04b	uds	DISPENSADOR FREGADERO	Dispensador de jabón Atlas inox Franke	0,00	1,00	0,00
inst1d-COCINA/muebles						
4.01.05	uds	MUEBLES COCINA BAJOS	suministro y instalación de muebles de cocina bajo encimera según dibujo en I, incluye encimera con huecos lavabo y vitro	0,00	1,00	0,00
4.01.05b	uds	MUEBLES COCINA COLGANTES	suministro y instalación de muebles colgantes de pared en línea	0,00	1,00	0,00
4.01.05c	uds	MUEBLES COCINA TODA ALTURA	suministro y instalación de muebles en línea con nevera de 90cm y horno alto incorporados	0,00	1,00	0,00
Inst5a-ELECTRODOMETICOS/elementos						
4.01.06	uds	VITRO	Instalación y suministro de vitrocerámica. Incluye tubo de salida y clavija	0,00	1,00	0,00
4.01.06b	uds	CAMPANA	Instalación y suministro de campana CATA INTEGRABLE	0,00	1,00	0,00
inst5a2-ELECTRODOMETICOS/elementos 2						
4.01.07	uds	HORNO	Instalación y suministro de horno NODOR NORCHEF	0,00	1,00	0,00
4.01.07b	uds	NEVERA	Instalación y suministro de nevera HISENSE INTEGRABLE	0,00	1,00	0,00
4.01.07c	uds	MICRO	Instalación y suministro de microhondas NODOR NORCHEF	0,00	1,00	0,00

Este documento es un anteproyecto. Todas las medida y la factibilidad son a verificar en obra.



www.reformemos.com/es